



Fiche solution : FILTRE COMPACT «BIOROCK-D5 » : POUR LA MAISON INDIVIDUELLE

Filière d'épuration compacte, écologique, réglementaire et agréée.

p 1/2

Permet de s'affranchir : de l'épandage dans le sol ou du filtre à sable qui se colmate. Ne consomme pas d'électricité (*), compatible avec un fonctionnement irrégulier (saisonnier, résidence secondaire).
S'installe dans moins de 10 m² (+ évacuation).

Le traitement des eaux usées est une obligation légale.

Filière conforme à la norme EN 12 566-7 (CE), réglementaires suivant l'arrêté du 7 sept 2009.

**Agrément ministériel
n° 2010 - 026**



Un **bassin de prélèvement** placé en aval doit permettre de réaliser des prélèvements d'échantillons.

Un entretien annuel est nécessaire. Nous proposons un **contrat d'entretien dès la première année.**

Gestion des boues résiduelles :

La fosse toutes eaux est à surveiller et à vidanger régulièrement.

Les eaux usées domestiques sont prétraitées par **décantation** dans la **fosse toutes eaux de 3000 litres**. Cette dernière est équipée d'un **préfiltre décolloïdeur** amovible et nettoiable.

Les eaux prétraitées arrivent en gravitaire dans le **filtre BIOROCK-D5 5EH**, composé de 6 lits de média de filtration et d'un étage d'aération composé de sacs d'anneaux. Un **indicateur visuel** (de perte de charge) permet d'assurer la maintenance préventive du filtre.

Cette filière de traitement repose sur le procédé de **filtration aérobie sur laine de roche**. Les eaux traitées doivent être ensuite infiltrées dans le sol, ou rejetées vers le milieu hydraulique superficiel.

Référence	Capacité	Longueur dispositif	Largeur	Hauteur maxi / mini	Débit hydraulique nominal
ASN BIOR5F	5 EH 0,3 Kg DBO5/j	5 m	1,15 m	2,10 m 1,75 m	750 litres / jour

(*) si la pente naturelle du terrain ne permet pas l'écoulement gravitaire des eaux traitées vers l'exutoire, il faudra prévoir en complément l'installation d'une pompe de relevage en sortie de dispositif : nous consulter pour un devis.



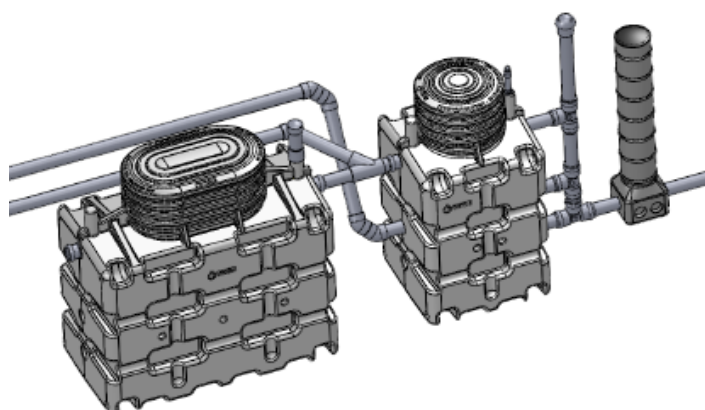
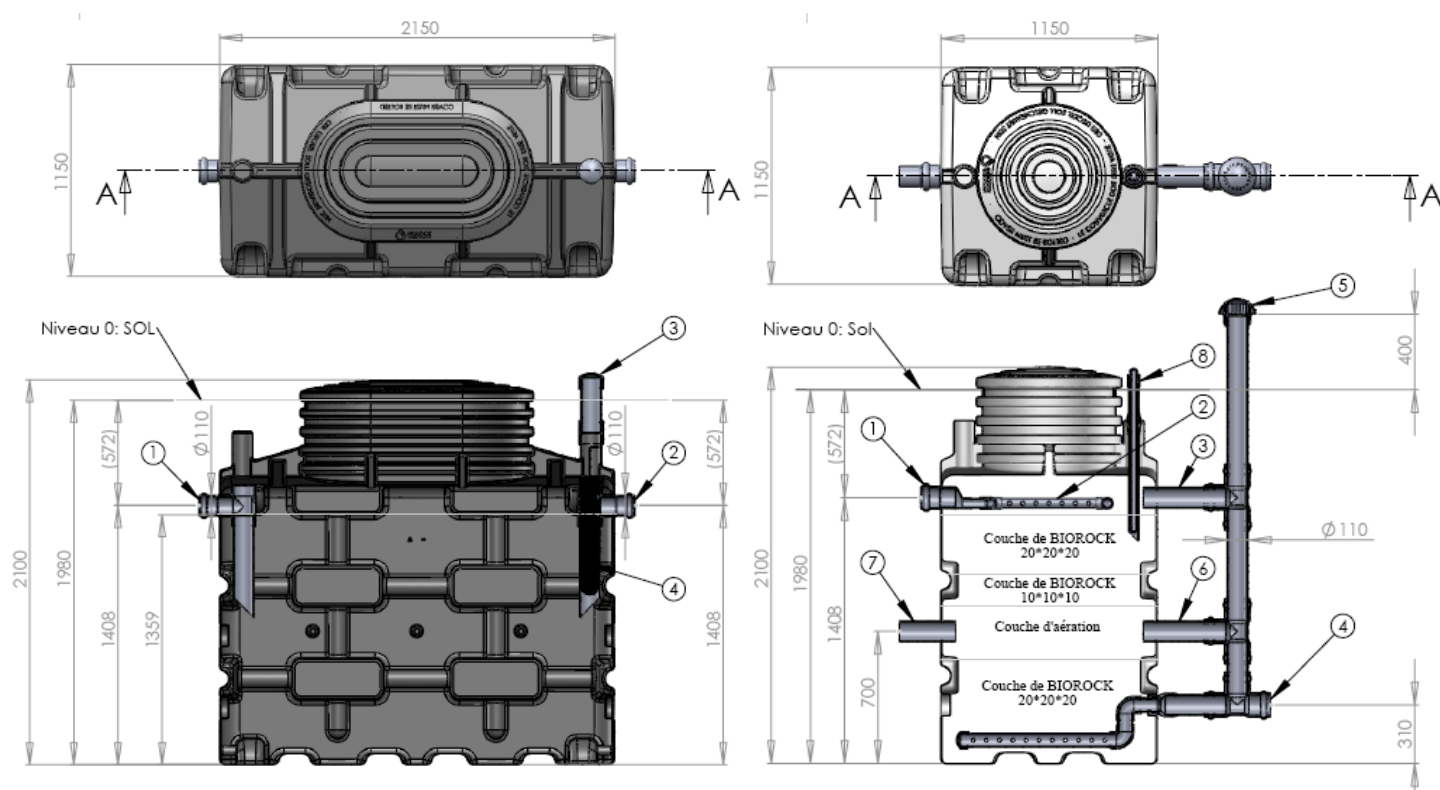
Fiche solution : FILTRE COMPACT « BIOROCK-D5 » : POUR LA MAISON INDIVIDUELLE

Filière d'épuration compacte, écologique, réglementaire et agréée.

p 2/2

1	Entrée des effluents à prétraiter; sortie d'air
2	Sortie des effluents prétraités; entrée d'air
3	Bouchon amovible, accès filtre
4	Filtre

Poids fosse	155 Kg	Fil eau E fosse / fond	1,70 m
Poids filtre	186 Kg		
Volume fosse	3 m ³	Fil eau S filtre / fond	0,30 m



1	Entrée des effluents à traiter; sortie d'air
2	Conduit de dispersion des effluents à traiter
3	Aération supérieure; sortie de secours
4	Sortie des effluents traités
5	Entrée d'air avec moustiquaire
6	Aération principale de l'unité (entrée d'air)
7	Aération principale de l'unité (sortie d'air)
8	Alarme colmatage