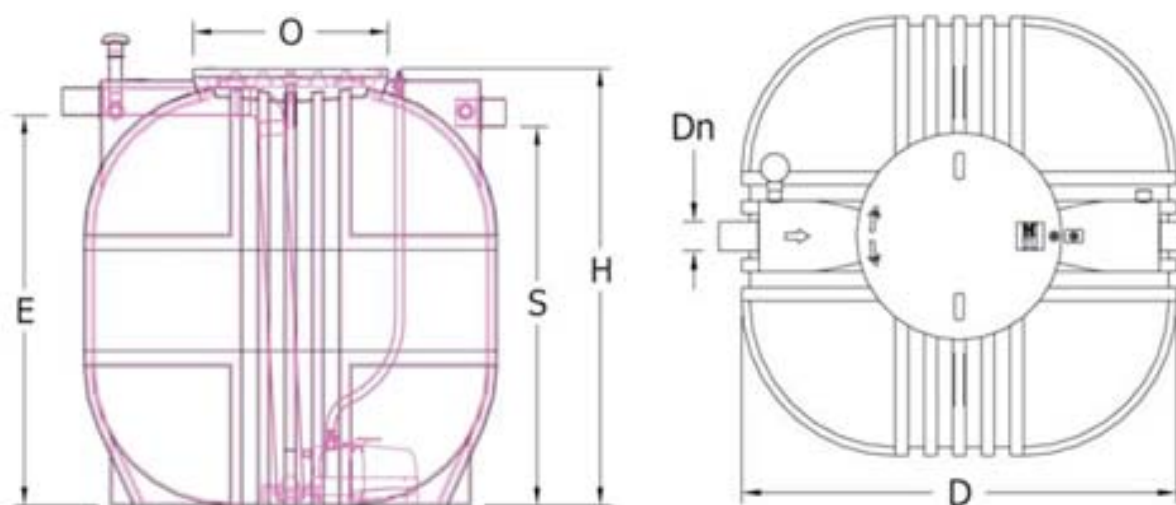




Fiche solution : RECUPERATION D'EAU DE PLUIE : KIT ECO JARDIN

Kit complet pour le jardin

page 2/2



Référence	Volume (litres)	D (mm)	H (mm)	E (mm)	S (mm)	Dn (mm)	O (mm)	Poids (Kg)
E2PET04000K	4 000	2000	2210	1890	1570	110	560	206
E2PET05000K	5 000	2200	2192	1926	1806	110	560	190
E2PET07000K	7 000	2320	2670	2350	2030	110	560	331
E2PET08000K	8 000	2320	2880	2560	2250	110	560	378
E2PET10000K	10 000	2 cuves de 5 000 litres couplées pour constituer le volume de 10 000 litres.						